

4600

# KONINKLIJKE LANDMACHT

2/5 DL 1005-17-101-9212

*K. W. Dongen*

DETAILLIJST

PISTOOL, 9mm, GLOCK 17, cpl.

NSN 1005-17-101-9212

Projektnummer: 002729

ONBEHEERD

DOCUMENT

*Venvalken*

# 20thCenturyPlatoons.com

750 Hersteleenheid  
Bureau Documentatie

Geregistreerd



DIRECTIE MATERIEEL KL

AFDELING RUPSVOERTUIGEN EN BEWAPENING

ONBEHEERD

DOCUMENT

**20thCenturyPlatoons.com**

# KONINKLIJKE LANDMACHT

2/5 DL 1005-17-101-9212

---

DETAILLIJST

PISTOOL, 9mm, GLOCK 17, cpl.

NSN 1005-17-101-9212

Projektnummer: 002729

20thCenturyPlatoons.com

ONBEHEERD

DOCUMENT



DIRECTIE MATERIEEL KL  
AFDELING RUPSVOERTUIGEN EN BEWAPENING

aangebrachte opgaven van wijzigingen

nummer	nummer	nummer	nummer	nummer	nummer

---

Vastgesteld door het Hoofd van de Afdeling Rupsvoertuigen en Bewapening van de Directie Materieel KL, dd. 5 februari 1988.

KONINKLIJKE LANDMAGT

NSN 1005-17-101-8212

DETAILLIST

PISTOOL, 9mm, GLOCK 17, cpl.

NSN 1005-17-101-8212

Projectnummer: 002729

# 20thCenturyPlatoons.com

DOCUMENT



DIRECTIE MATERIEEL KL.  
AFDELING RUPSOERTUIGEN EN BEWAPENING

Indicatie van wijzigingen

Wijziging	Nummer	Tijdstip	Nummer	Tijdstip	Nummer

Vastgesteld door het Hoofd van de Afdeling Rupsvoertuigen en Bewapening van de Directie Materieel Kl. op 8 februari 1983

20thCenturyPlatoons.com

20thCenturyPlatoons.com

И.У. - ИГОРЬ УДАЛОВИЧ

ИВ - ИВАН

1925-1900

1. Директор завода № 111 в г. Ленинград.
2. Инженер завода № 111 в г. Ленинград.
3. Инженер завода № 111 в г. Ленинград.
4. Инженер завода № 111 в г. Ленинград.
5. Инженер завода № 111 в г. Ленинград.

TOELICHTING

1. In de kolom "ARTIKELOMSCHRIJVING" is de officiële naam van het artikel aangegeven in kapitale letters.
2. De artikelen waarbij geen NATOSTOCKNUMMER (NSN) is vermeld, zijn geen bevoorradingsartikelen.
3. Indien in de kolom "OPMERKINGEN" niets is aangegeven, is de rekeneenheid van het artikel "per stuk".
4. Betekenis van de afkortingen onder "Bijgevoegde documentatie" en/of "OPMERKINGEN":

VS2-100 = Index van de van kracht zijnde materieel technische publicaties.

MR = Meter

N.A. = Niet afgebeeld

PISTOOL, 9mm, GLOCK 17

PROJECTNUMMER 002729

INHOUDSOPGAVE

DEEL I (1 DL)

MOS 3000-0001  
MOS 9701-0001

PISTOOL, 9mm, GLOCK 17  
TOEBEHORENDE EN BIJGEVOEGDE DELEN

DEEL II (2/5 DL)

MOS 3000-0101  
MOS 3001-0101  
MOS 3002-0101  
MOS 3003-0101

PISTOOL, 9mm, GLOCK 17 (OVERZICHT)  
SLEDEGROEP MET LOOPGROEP  
KASTGROEP  
PATROONMAGAZIJN

20thCenturyPlatoons.com-3-

20thCenturyPlatoons.com

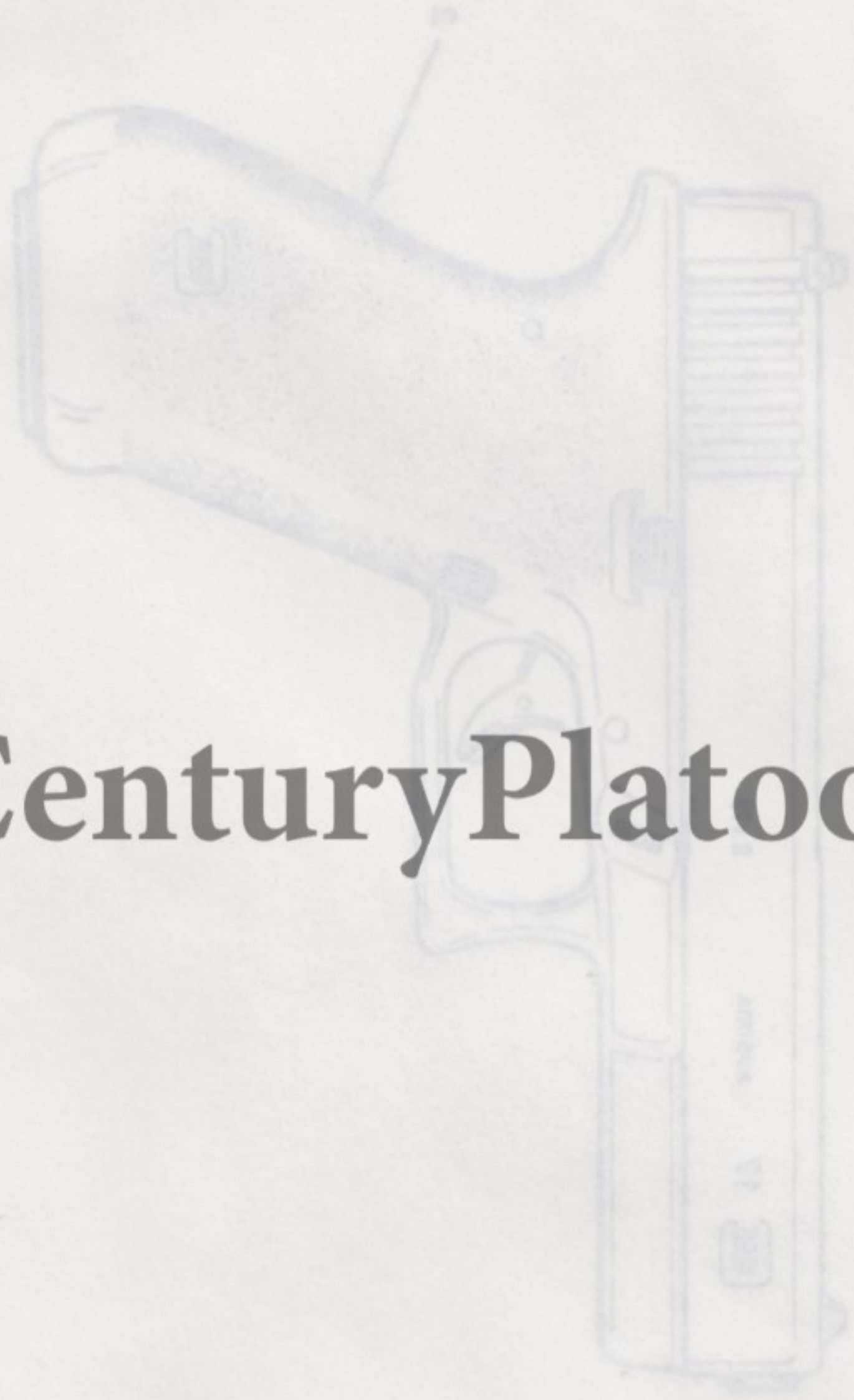


DEEL I  
Overzicht van de - toebehorende delen

# 20thCenturyPlatoons.com

**20thCenturyPlatoons.com**

20thCenturyPlatoons.com



REKHMUMTSELOM  
REKHMUMER : 3000-0001  
REKTECLMUMMER : 003352

REKHMUMTSELOM  
REKHMUMER : 3000-0001

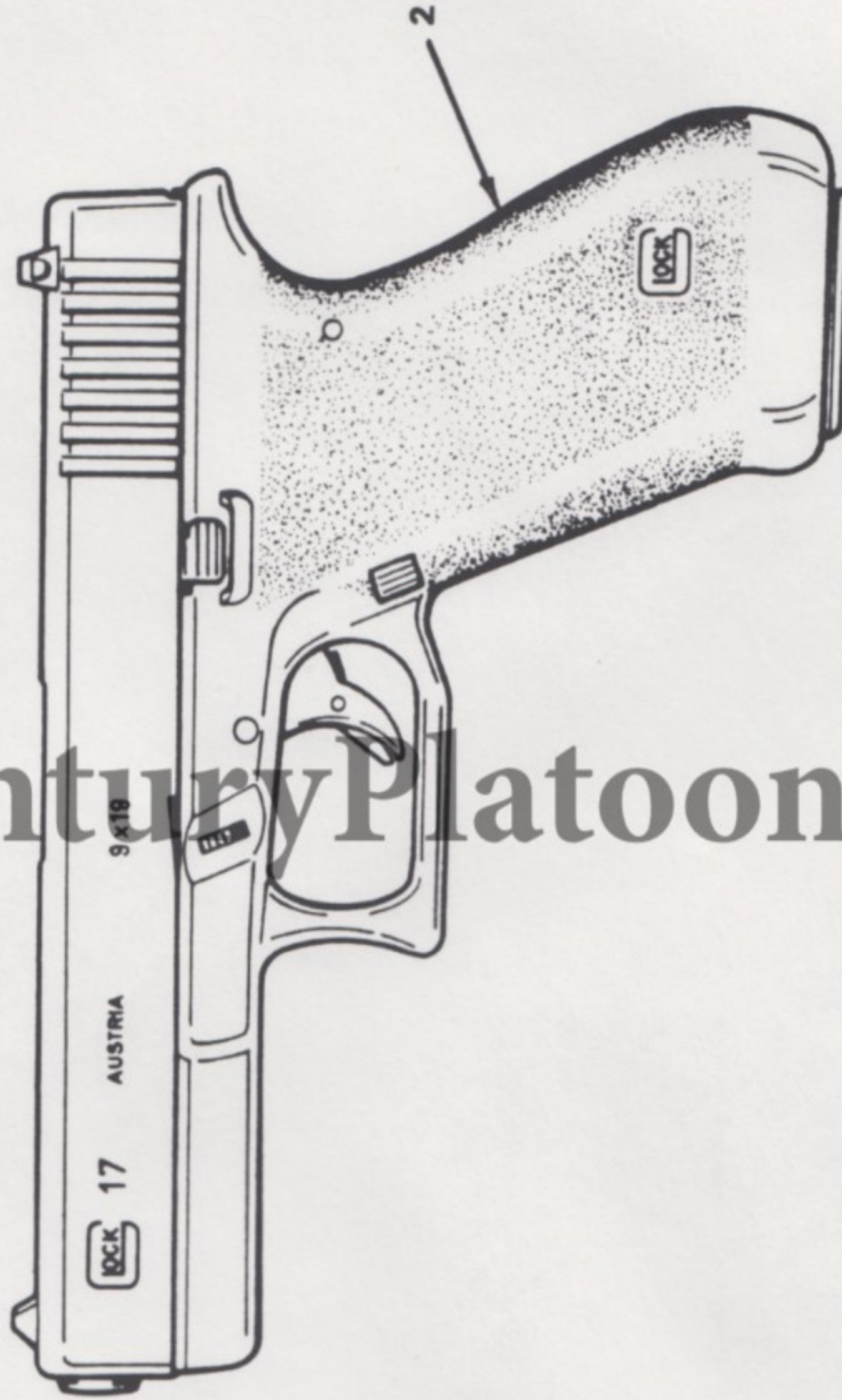
REKHMUMTSELOM  
REKHMUMER : 3000-0001

PROJECTNUMBER : 002729

MOSNUMBER : 3000-0001

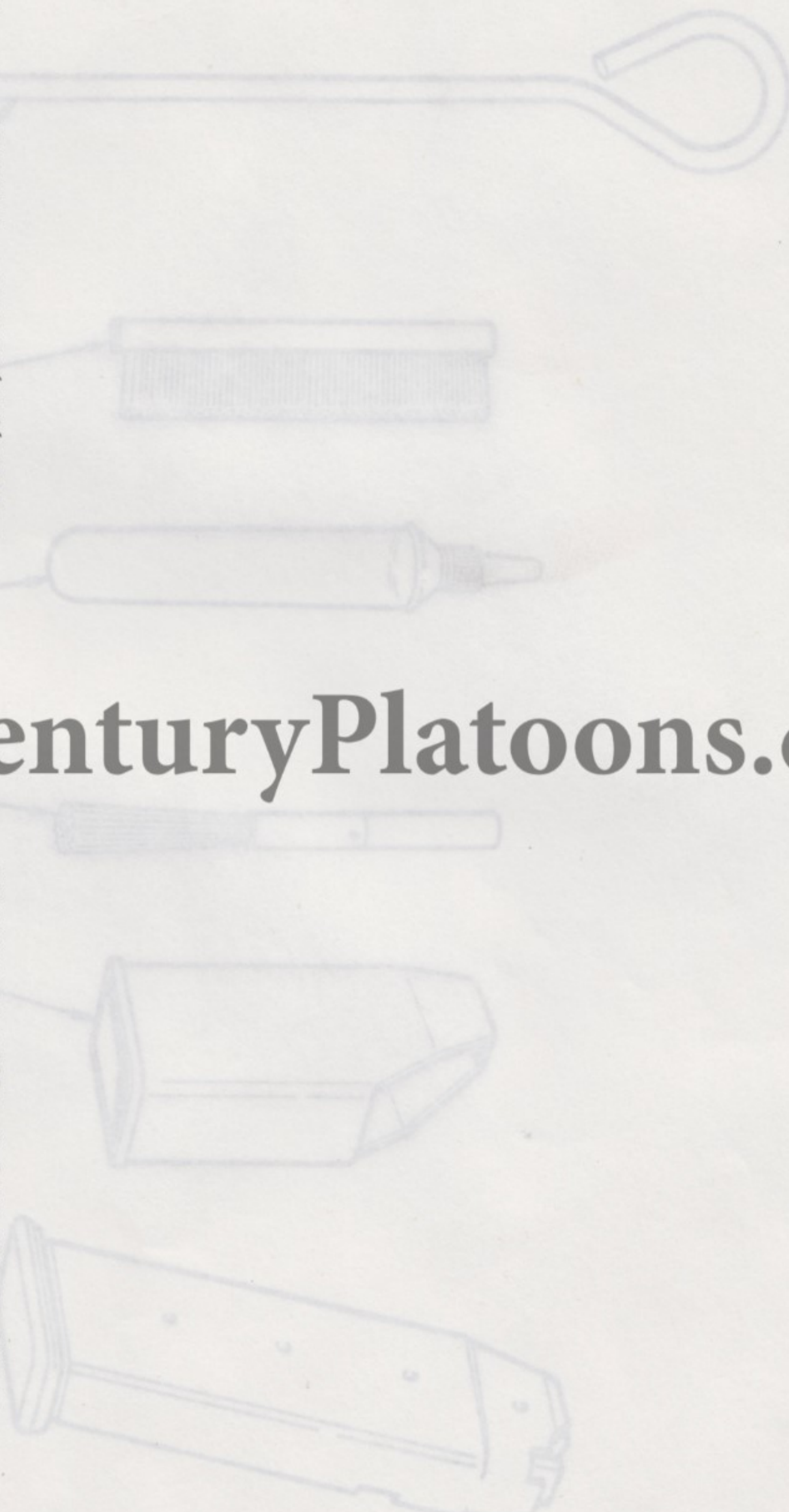
PISTOOL, 9 mm, GLOCK 17

DATUM: 871214



20thCenturyPlatoons.com

PN 002729	MOSNR 3000-0001	PISTOOL, 9MM, GLOCK 17	DATUM: 880128					
FIGNR	B	NSN	C	FCN	REFERENTIENUMMER (E FAN)	ARTIKELOMSCHRIJVING TOELICHTING	AANT ECH	OPMERKINGEN
1	B 1005-17-101-9212	1	H9533	SL1005-2-147-001		PISTOOL, GLOCK17, CPL	1	
2	B 1005-25-133-6775	8	S5591	17.1.00.000		PISTOOL, 9MM, GLOCK17 + 1 MAGAZ.	1	

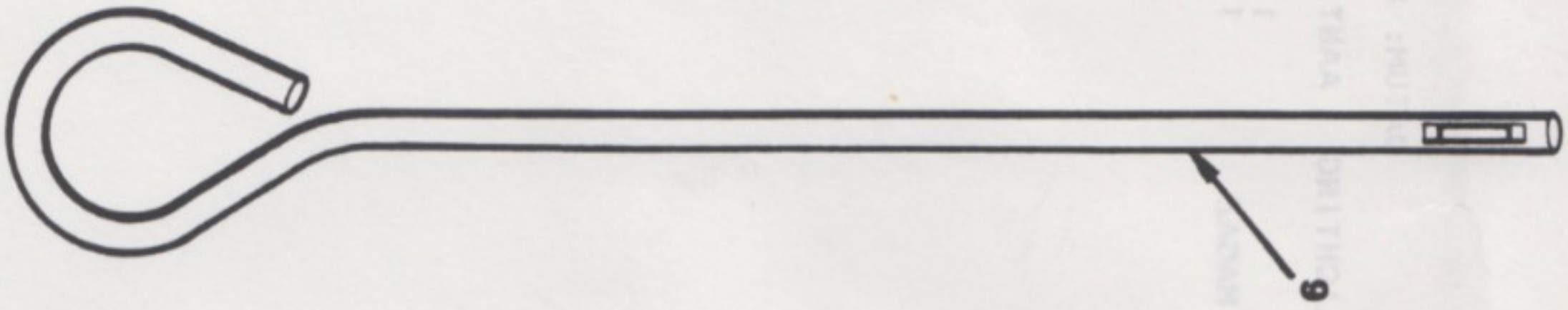
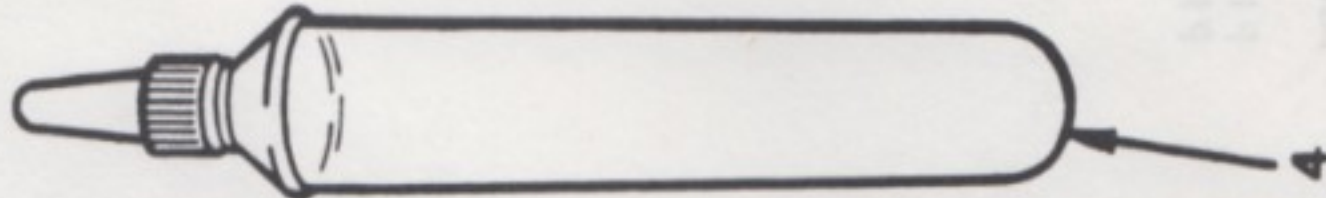
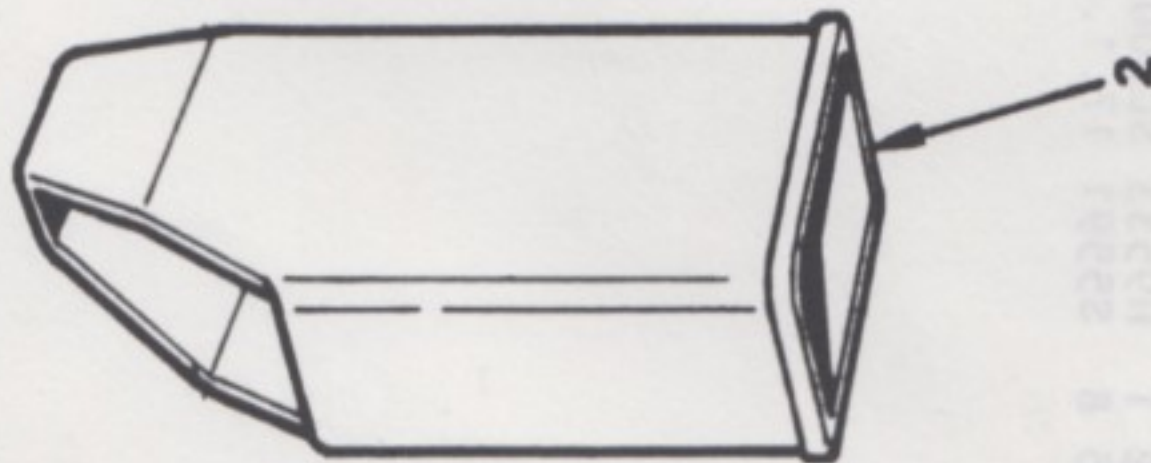
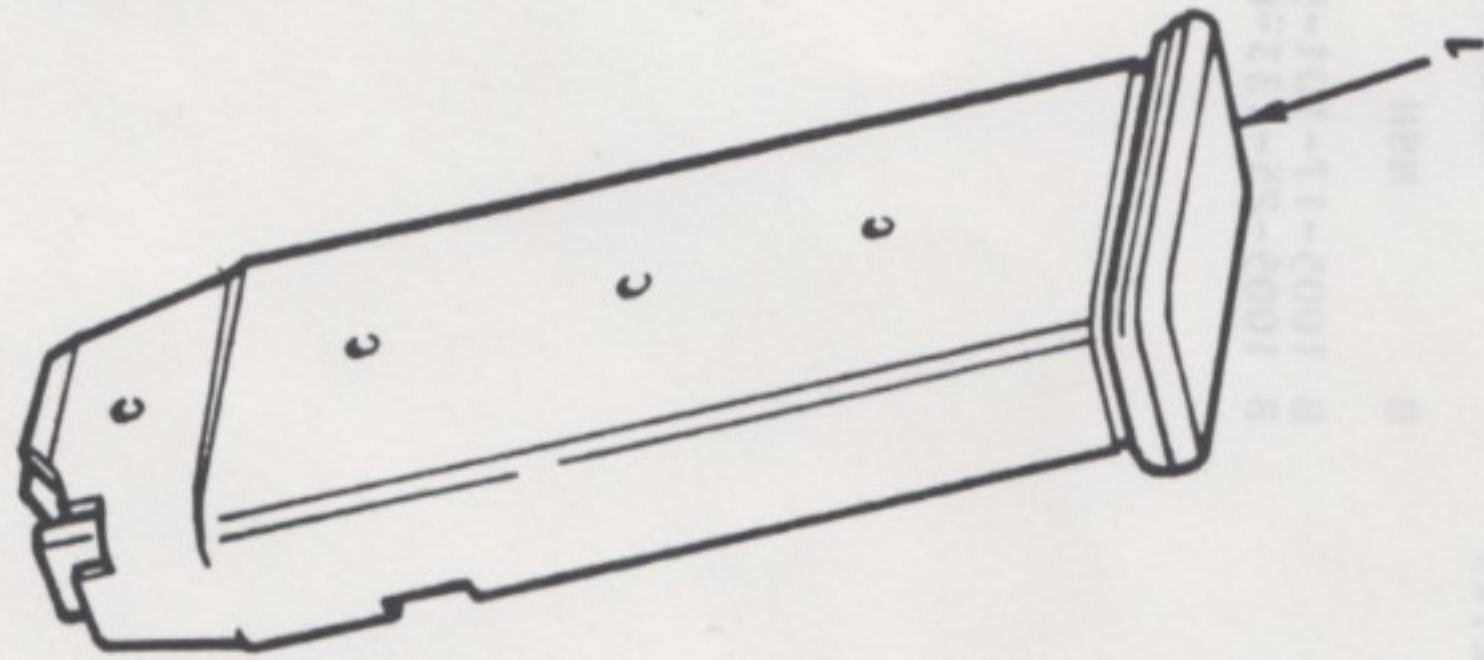


MOSNR 3000-0001  
 PN 002729  
 MOSNR 3000-0001  
 PISTOOL, 9MM, GLOCK 17

PROJECTNUMMER : 002729  
MOSNUMMER : 9701 - 0001

TOEBEHORENDE DELEN

DATUM: 871214



20thCenturyPlatoons.com

20thCenturyPlatoons.com

PN 002729	MOSNR 9701-0001	TOEBEHORENDE (= FAN)	DELEN	DATUM: 880128					
FIGNR	B	NSN	C	FCN	REFERENTIENUMMER	ARTIKELOMSCHRIJVING	TOELICHTING	AANT ECH	OPMERKINGEN
1	B	1005-25-133-6785	7	S5591	17.1.03.000	MAGAZIJN, CPL.		1	
2	B	1005-25-133-7570	0	S5591	17.1.03.009	VULLER, MAGAZYN		1	
3	B	1005-17-003-4081	8	H0099	25226	BORSTEL, LOOP, KLEIN		1	
4	B	4930-12-140-6500	6	D1839	100177	OLIESPUITJE		1	
5	B	1005-00-299-1267	4	19204	7160000	BRUSH		1	
6	B	1005-13-100-3443	0	B0897	502	POMPSTOK		1	

PN 002729

DELEN

MOSNR 9701-0001

1000-1010-0001

DETER

1000-1010-0001

1000-1010-0001

1000-1010-0001  
 1000-1010-0001  
 1000-1010-0001  
 1000-1010-0001  
 1000-1010-0001  
 1000-1010-0001  
 1000-1010-0001

1000-1010-0001  
 1000-1010-0001  
 1000-1010-0001  
 1000-1010-0001  
 1000-1010-0001  
 1000-1010-0001  
 1000-1010-0001

1000-1010-0001  
 1000-1010-0001  
 1000-1010-0001  
 1000-1010-0001  
 1000-1010-0001  
 1000-1010-0001  
 1000-1010-0001

20thCenturyPlatoons.com

1000-1010-0001  
 1000-1010-0001  
 1000-1010-0001  
 1000-1010-0001  
 1000-1010-0001  
 1000-1010-0001  
 1000-1010-0001

1000-1010-0001  
 1000-1010-0001  
 1000-1010-0001  
 1000-1010-0001  
 1000-1010-0001  
 1000-1010-0001  
 1000-1010-0001

1000-1010-0001  
 1000-1010-0001  
 1000-1010-0001  
 1000-1010-0001  
 1000-1010-0001  
 1000-1010-0001  
 1000-1010-0001



DEEL II

Overzicht van de reservedelen, welke voor het 2e t/m 5e echelons onderhoud  
mogen worden aangewend.

20thCenturyPlatoons.com

**20thCenturyPlatoons.com**

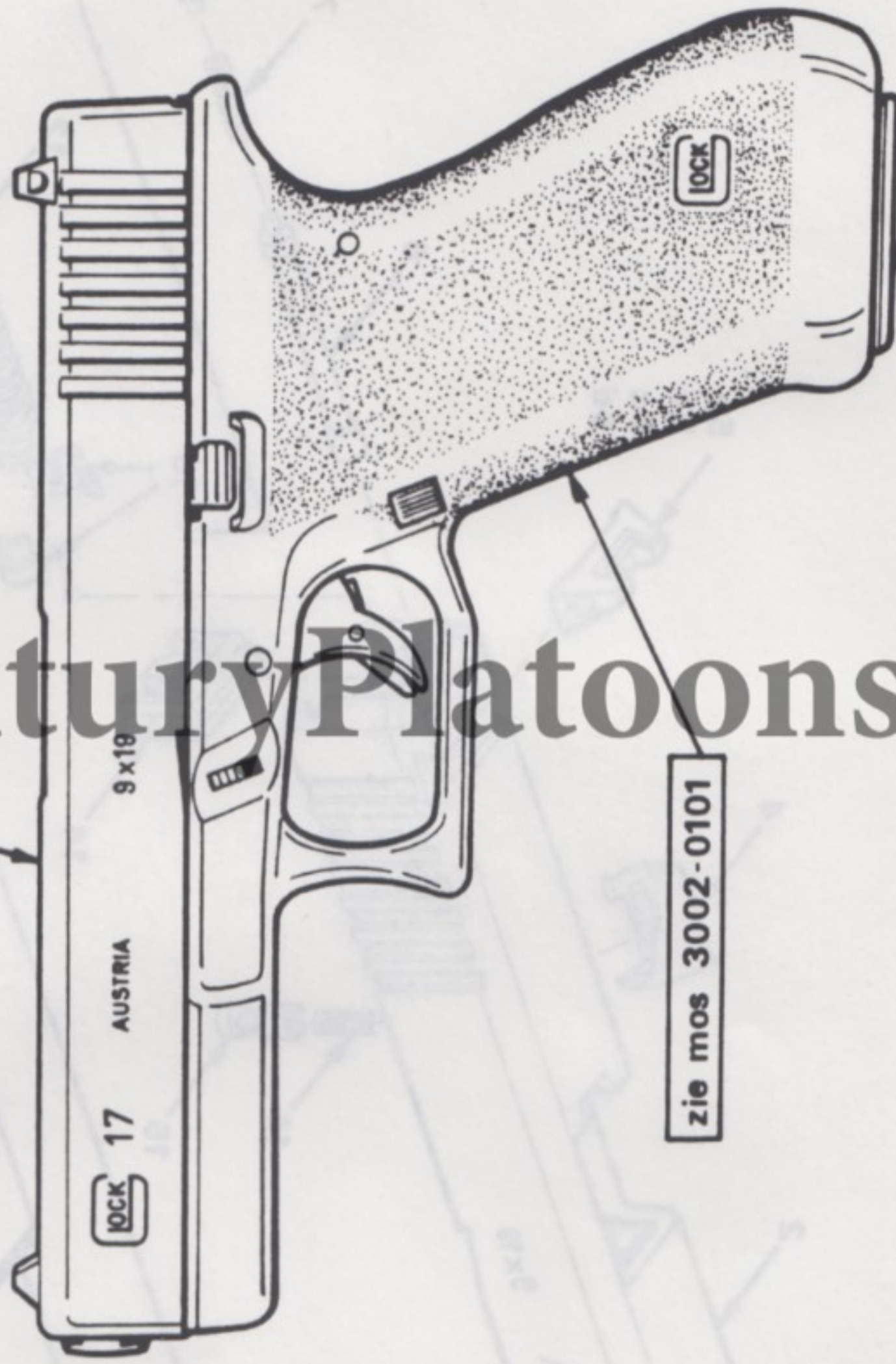
PROJECTNUMMER : 002729

MOSNUMMER : 3000-0101

DATUM: 8/12/14

PISTOOL, 9 mm, GLOCK 17

zie mos 3001-0101



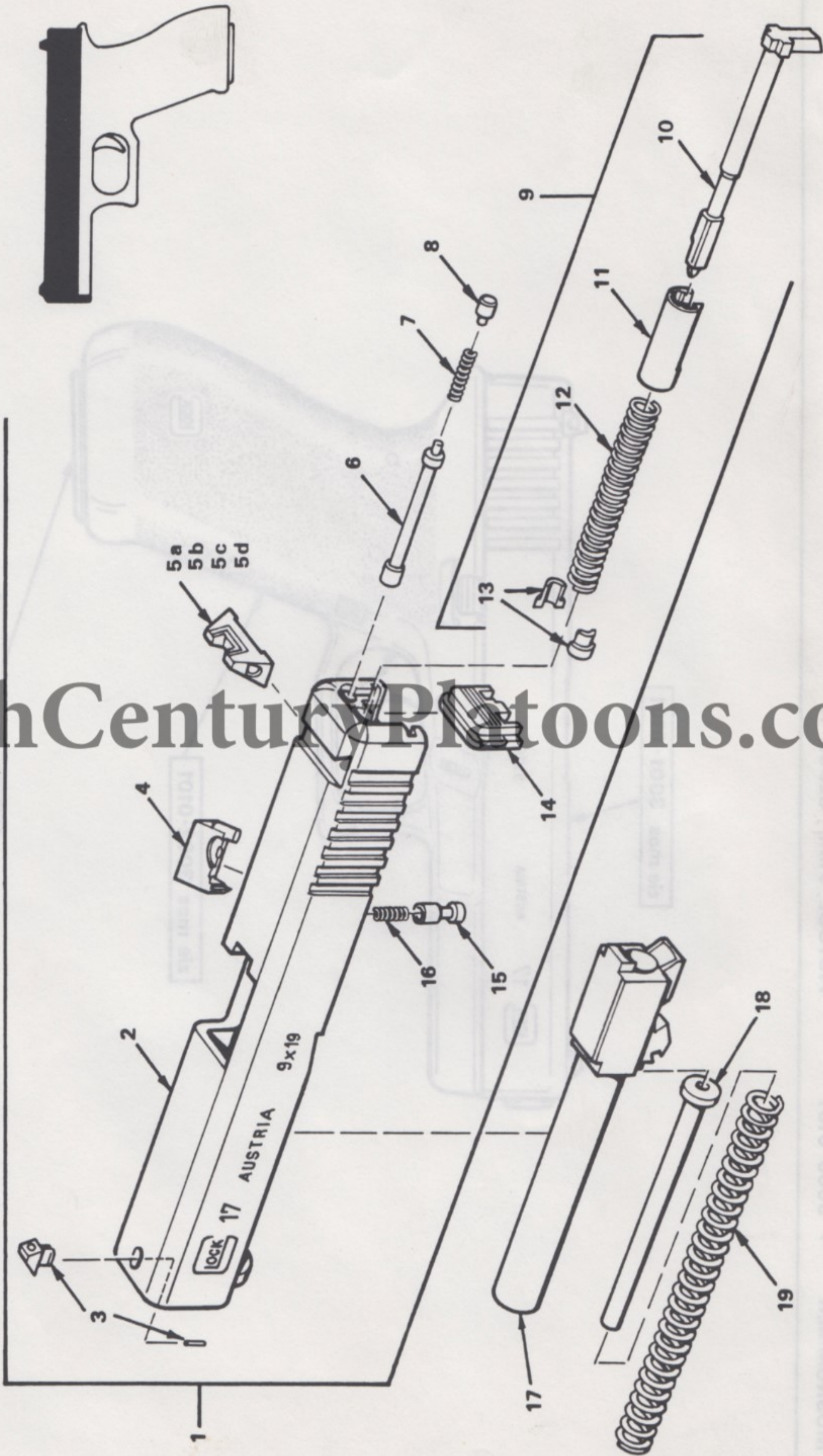
zie mos 3002-0101

zie mos 3003-0101

DATUM: 871214

PROJECTNUMMER: 002729  
MOSNUMMER : 3001 - 0101

SLEDEGROEP met LOOP



20thCenturyPlatoons.com

# 20thCenturyPlatoons.com

PN 002729	MOSNR 3001-0101	SLEDEGROEP MET LOOPGROEP (= FAN)	DATUM: 880128							
FIGNR	B	NSN	C	FCN	REFERENTIENUMMER	ARTIKELOMSCHRIJVING	TOELICHTING	AANT	ECH	OPMERKINGEN
1				S5591	17.1.01.000	SLEDE, CPL.		1		
2	B	1005-17-101-9292	4	S5591	17.1.01.001	SLEDE, PISTOOL, AUTOM		1	5	
3	B	1005-25-133-6828	6	S5591	17.1.01.002	KORREL, VIZIER-		1	3	
4	B	1005-25-135-2795	1	S5591	17.1.01.011	PATROONTREKKER		1	3	
5A	B	1005-25-133-6779	1	S5591	17.1.01.003	VIZIER	6,5 MM STA	1	3	
5B				S5591	154	VIZIER	6,1 MM	1		
5C				S5591	196	VIZIER	6,9 MM	1		
5D				S5591	210	VIZIER	7,3 MM	1		
6	B	1005-25-135-2796	2	S5591	17.1.01.012	PATROONTREKKERDRUK-	STIFT	1	3	
7	B	1005-25-135-2797	3	S5591	17.1.01.013	VEER, PATROONTREKKER		1	3	
8	B	1005-25-135-2798	4	S5591	17.1.01.021	VEERKAP		1	3	
9				S5591	17.1.01.022	SLAGPEN, CPL.		1		
10	B	1005-25-135-2799	5	S5591	17.1.01.007	SLAGPEN		1	3	
11	B	1005-25-135-2800	6	S5591	17.1.01.008	SLAGPENGELEIDER		1	3	
12	B	5360-25-135-2801	7	S5591	17.1.01.009	VEER, SLAGPEN-		1	3	
13	B	1005-25-135-2802	8	S5591	17.1.01.010	SPIE		1	3	
14	B	1005-25-133-6783	5	S5591	17.1.01.023	SLOTPLAAT		1	3	
15	B	1005-25-133-6780	2	S5591	17.1.01.016	SLAGPENVEILIGHEID	HEID-	1	3	
16	B	1005-25-133-6781	3	S5591	17.1.01.017	VEER, SLAGPENVEILIG	HEID-	1	3	
17	B	1005-25-133-6776	9	S5591	17.1.01.004	LOOP		1	3	
18	B	1005-25-133-6778	0	S5591	17.1.01.006	STANG, SLUITVEER-		1	3	
19	B	1005-25-133-6777	0	S5591	17.1.01.005	SLUITVEER		1	3	

*2.1 - sluitveer met veer. 1005-25-140-1910.*

PN 002729

SLEDEGROEP MET LOOPGROEP

MOSNR 3001-0101

# 20thCenturyPlatoons.com

PN 002729	MOSNR 3002-0101	KASTGROEP	ARTIKELOMSCHRIJVING	TOELICHTING	AANT ECH	OPMERKINGEN
FIGNR	B	NSN	C	FCN	REFERENTIENUMMER (= FAN)	DATUM: 880128
1				S5591	17.1.02.000	
2				S5591	17.1.02.026	
3	B	1005-25-135-5929	0	S5591	17.1.02.001	
4	B	1005-25-135-2812	7	S5591	17.1.02.011	
5A	B	1005-25-135-2811	6	S5591	17.1.02.010	
5B				S5591	721	
5C				S5591	735	
6	B	1005-25-135-2809	4	S5591	17.1.02.020	
7				S5591	336	
8	B	1005-25-135-2810	5	S5591	17.1.02.029	
9	B	1005-25-135-2813	8	S5591	17.1.02.027	
10	B	1005-25-135-2803	9	S5591	17.1.02.007	
11	B	1005-25-135-2814	0	S5591	17.1.02.025	
12	B	1005-25-135-2807	2	S5591	17.1.02.004	
13	B	1005-25-135-2808	3	S5591	17.1.02.003	
14	B	1005-25-135-2806	1	S5591	17.1.02.019	
15	B	1005-25-135-2804	0	S5591	17.1.02.006	
16	B	1005-25-135-2805	0	S5591	17.1.02.005	

KAST, CPL.  
 AFVUURMECH. , CPL.  
 KAST  
 VEER, AFVUURSTANG-  
 STUURVEER  
 STUURVEER  
 STUURVEER  
 STIFT, AFVUURHUIS-  
 PATROONUITWERPER  
 AFVUURHUIS MET UITW ERPER  
 TREKKER MET AFVUURS  
 TANG  
 KAM  
 PAL  
 MAGAZIJNPAL  
 VEER, MAGAZIJNPAL-  
 TREKKERAS  
 SLUITPAL  
 VEER, VERGRENDELING-

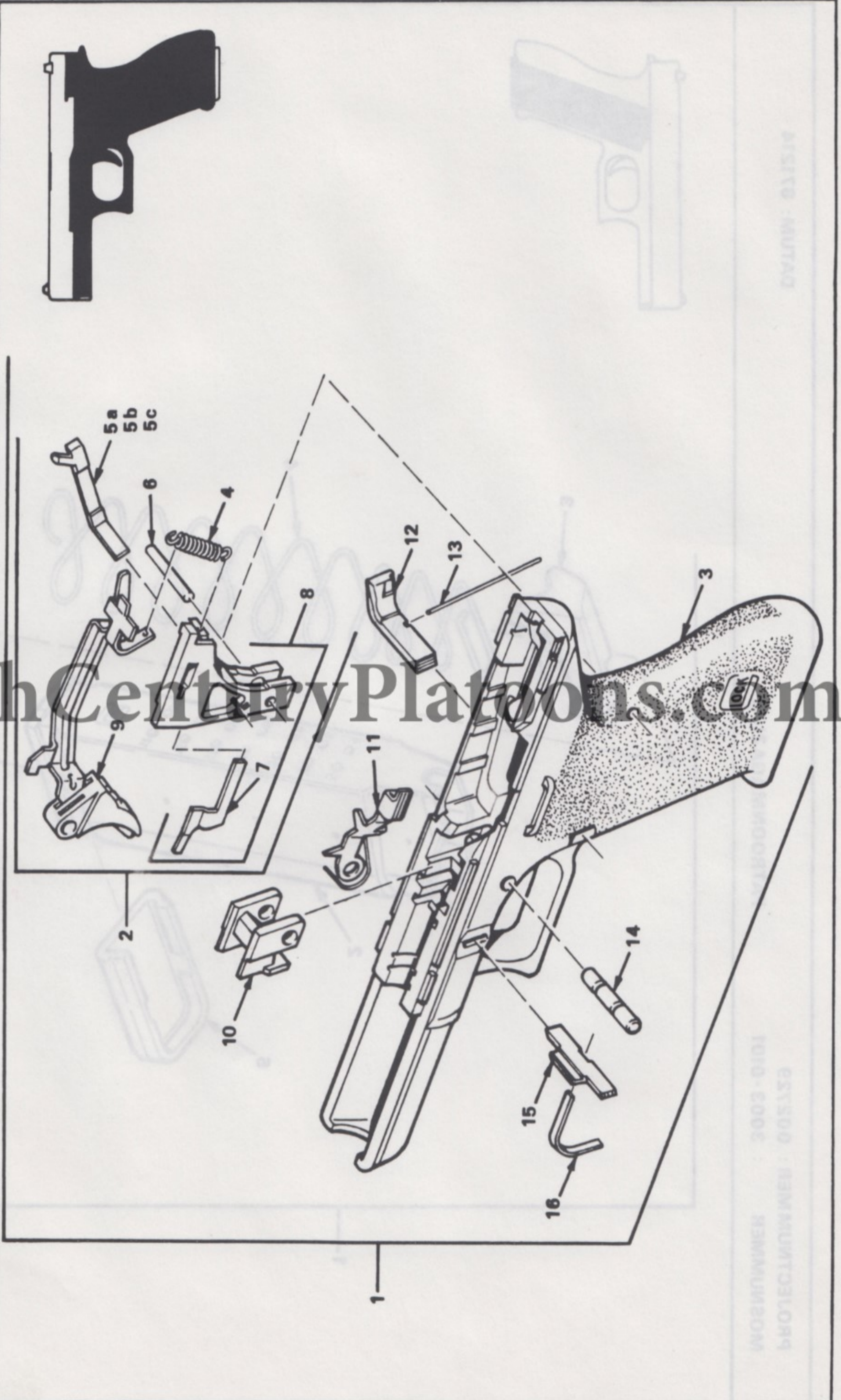
MOSNR 3002-0101

PN 002729

DATUM: 871214

PROJECTNUMMER : 002729  
MOSNUMMER : 3002 - 0101

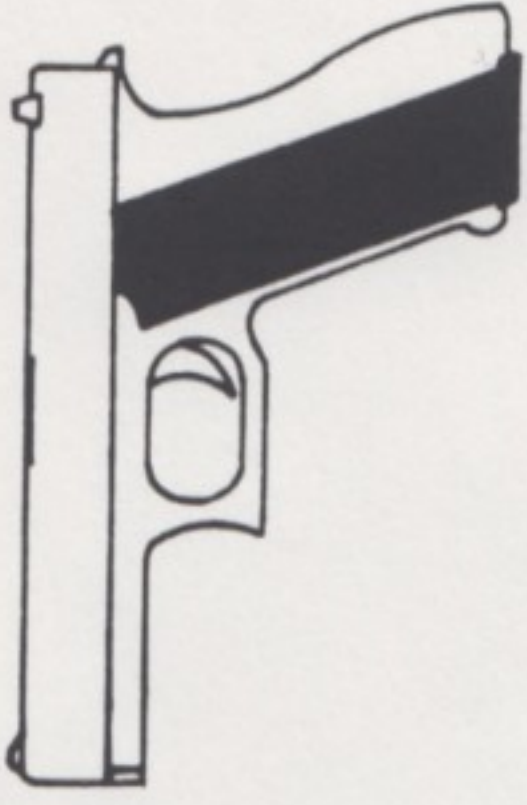
KASTGROEP



DATUM: 871214

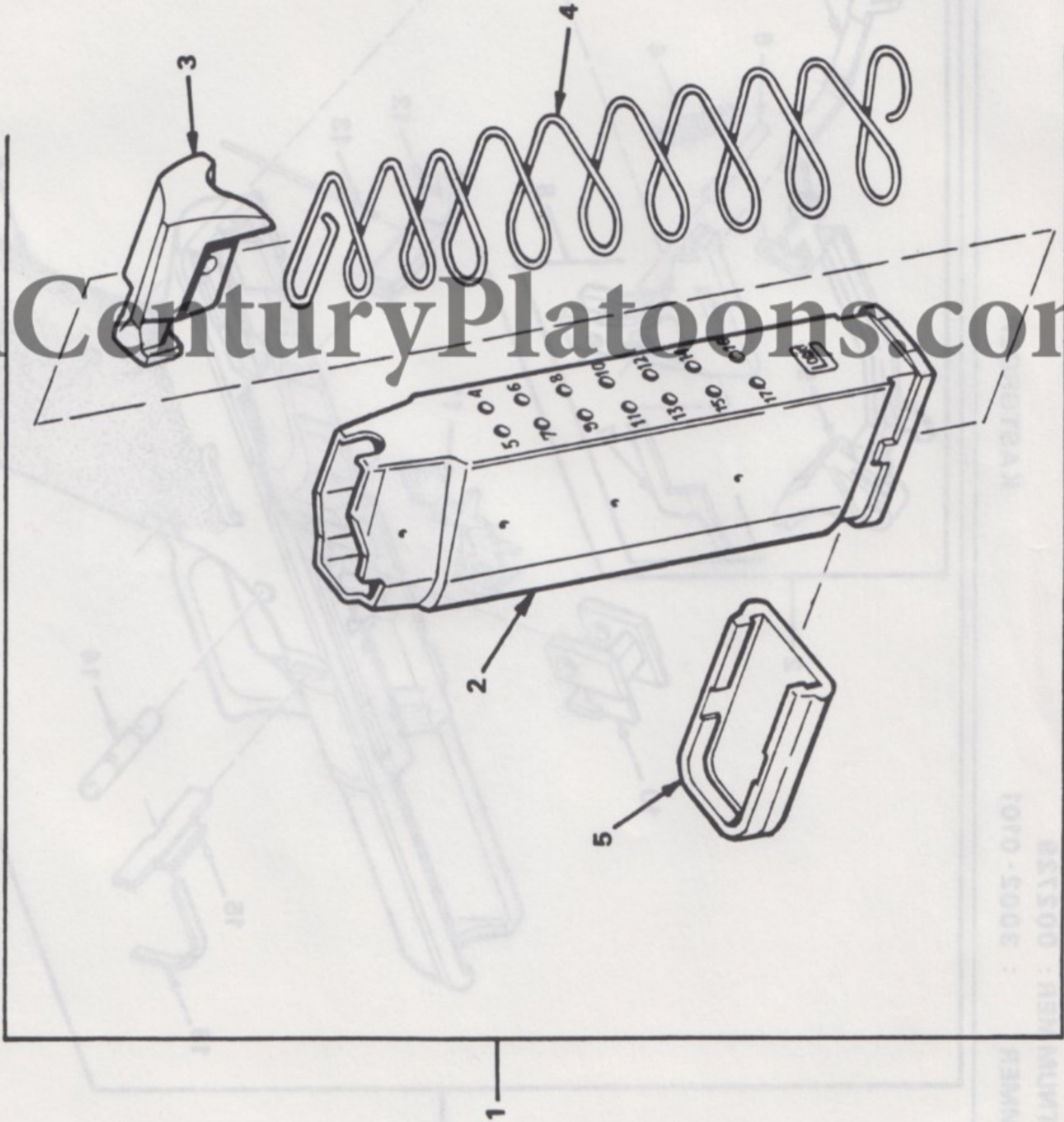
PROJECTNUMMER : 002729  
MOSNUMMER : 3002 - 0101

DATUM: 871214



PROJECTNUMMER : 002729  
MOSNUMMER : 3003-0101

PATROONMAGAZIJN



PROJECTNUMMER : 002729  
MOSNUMMER : 3003-0101

DATUM: 871214



PN 002729

MOSNR 3003-0101

PATROONMAGAZIJN

DATUM: 880128

FIGNR	B	NSN	C	FCN	REFERENTIENUMMER (= FAN)	ARTIKELOMSCHRIJVING	TOELICHTING	AANT	ECH	OPMERKINGEN
1	B	1005-25-133-6785	7	S5591	17.1.03.000	MAGAZIJN, CPL.		1	2	
2	B	1005-25-135-5927	9	S5591	17.1.03.001	MAGAZIJNHUIS		1	2	
3	B	1005-25-135-5924	6	S5591	17.1.03.005	AANBRENGER, PATROON-		1	2	
4	B	1005-25-135-5925	7	S5591	17.1.03.003	VEER, AANBRENGER-		1	2	
5	B	1005-25-135-5926	8	S5591	17.1.03.004	BODEM, MAGAZIJN-		1	2	

20thCenturyPlatoons.com

PN 002729

PATROONMAGAZIJN

MOSNR 3003-0101

FOTO-8002-0101

10000000

000150

1	5
1	5
1	5
1	5
1	5

000150  
 000150  
 000150  
 000150  
 000150

1	5
1	5
1	5
1	5
1	5

000150  
 000150  
 000150  
 000150  
 000150

# 20thCenturyPlatoons.com

**20thCenturyPlatoons.com**

**20thCenturyPlatoons.com**



5A-3-915315F

**20thCenturyPlatoons.com**